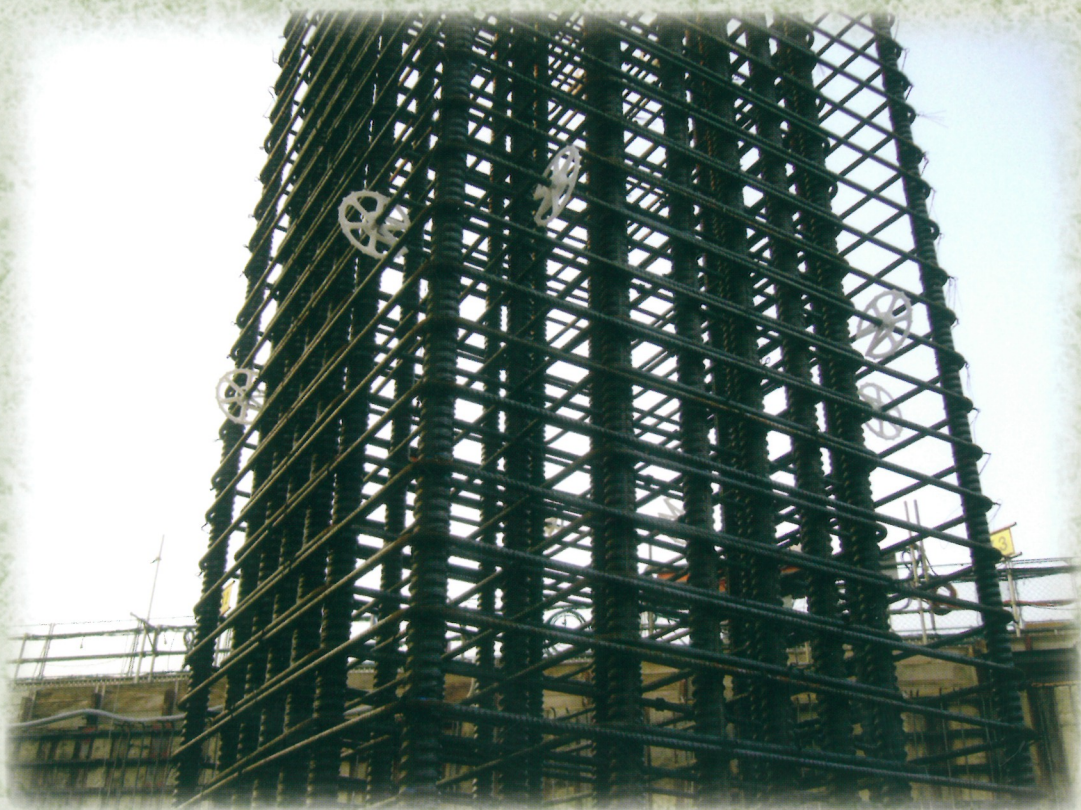


PowerRing685

パワーリング 685 <高強度せん断補強筋>

鋼種 : SPR685 呼び名 : TA10・TA13・TA16



株式会社 トーア三

◆パワーリング685とは

パワーリング685は、東京鉄鋼(株)製「高強度せん断補強筋用異形棒鋼SPR685」を使用した、685N/mm²級の高い降伏強度を有するせん断補強筋で、短期許容応力度は普通鉄筋(SD295A)の2倍の性能を持っています。

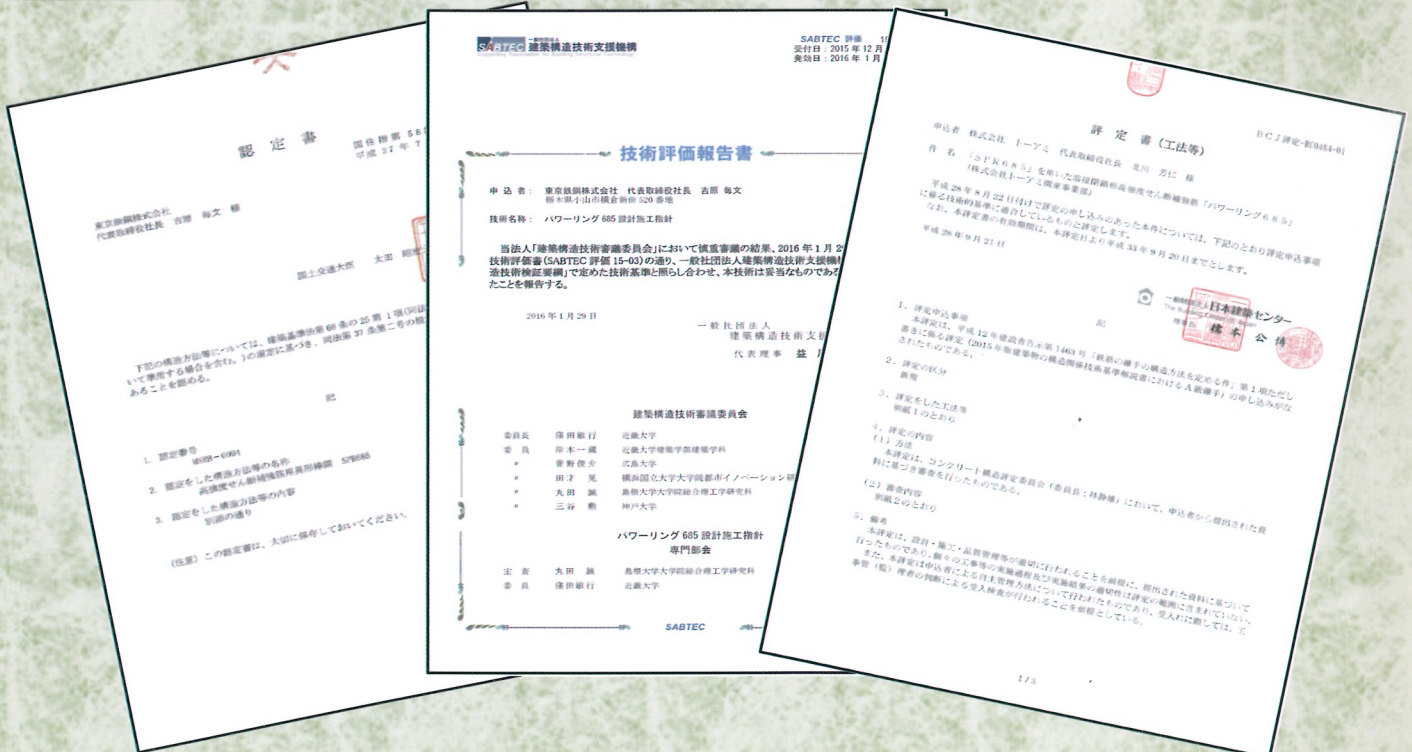


◆特長

- 許容応力度が、損傷制御設計法に対応し、ルート3の一次設計時の設計用せん断力の割増係数nをn = 1.0以上とすることができます。
- 損傷制御の為の許容せん断力式には補正係数βcを考慮することが可能なため、従来の高強度せん断補強筋の許容せん断力よりも高くすることができます。
- ルート3の二次設計時の設計用せん断力の割増係数nを告示に比べ低減することができます。
- 基礎梁にはフック付き(180°、135°)重ね継手が可能なため、基礎梁の施工性が向上します。

◆確かな品質管理と安定した生産体制

トーアミグループ5拠点共通の高度にシステム化された生産・品質管理体制により、確かな品質の製品をご希望の納入場所に安定してお届けできます。



◆ 評価内容と材料

評価番号	関東事業部 : BCJ 評価-RC0484-01 中部事業部 : BCJ 評価-RC0485-01 関西事業部 : BCJ 評価-RC0486-01 中国事業部 : BCJ 評価-RC0487-01 住倉鋼材(株) : BCJ 評価-RC0488-01
件名	「SPR685」を用いた 溶接閉鎖形高強度せん断補強筋 「パワーリング685」
継手性能	A 級継手

区分	異形棒鋼
記号	SPR 6 8 5
表面形状	
大臣認定	国住指 第585-1号 MSRB-0094
工法一般評価	SABTEC評価 15-03

※大臣認定および工法一般評価は東京鉄鋼(株)によって取得されています。

◆ 形状・寸法・質量とその許容差

呼び名	公称直径 (mm)	公称周長 (cm)	公称断面積 (cm ²)	単位質量 (kg / m)	質量の許容差
TA10	9.53	3.0	0.7133	0.560	±6%
TA13	12.7	4.0	1.267	0.995	±6%
TA16	15.9	5.0	1.986	1.56	±5%

◆ 矩形標準加工寸法

単位 : mm

呼び名	最小短辺	最小周長	最大長辺	最大周長
TA10	200	1,200	1,500	6,000
TA13	250	1,400	1,500	6,000
TA16	350	1,700	1,500	6,000

※上記寸法は辺の「外寸法」を示し、周長とは4辺の合計寸法を表します。(寸法精度はJASS 5に準じます)
※円形や多角形の加工や上記寸法以外でも加工可能なものもありますので、最寄りの弊社工場までご相談ください。

◆ 鉄筋の折曲げ形状・寸法と基礎梁のフック付き重ね

d : 公称直径

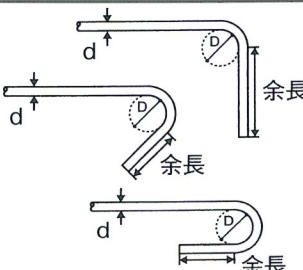
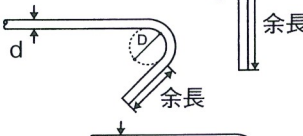

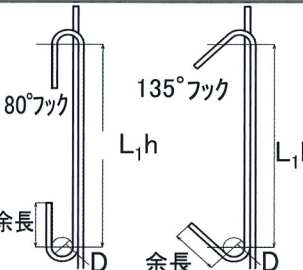
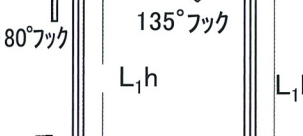

図	折曲げ	折曲げ形状	
	角度	内法直径 D	余長
	90°	4d 以上	10d 以上
	135°	4d 以上	6d 以上
	180°	4d 以上	6d 以上

図	F _c (N / mm ²)	L ₁ h
	27~30	50d
	33~39	45d
	42以上	40d

◆ 機械的性質

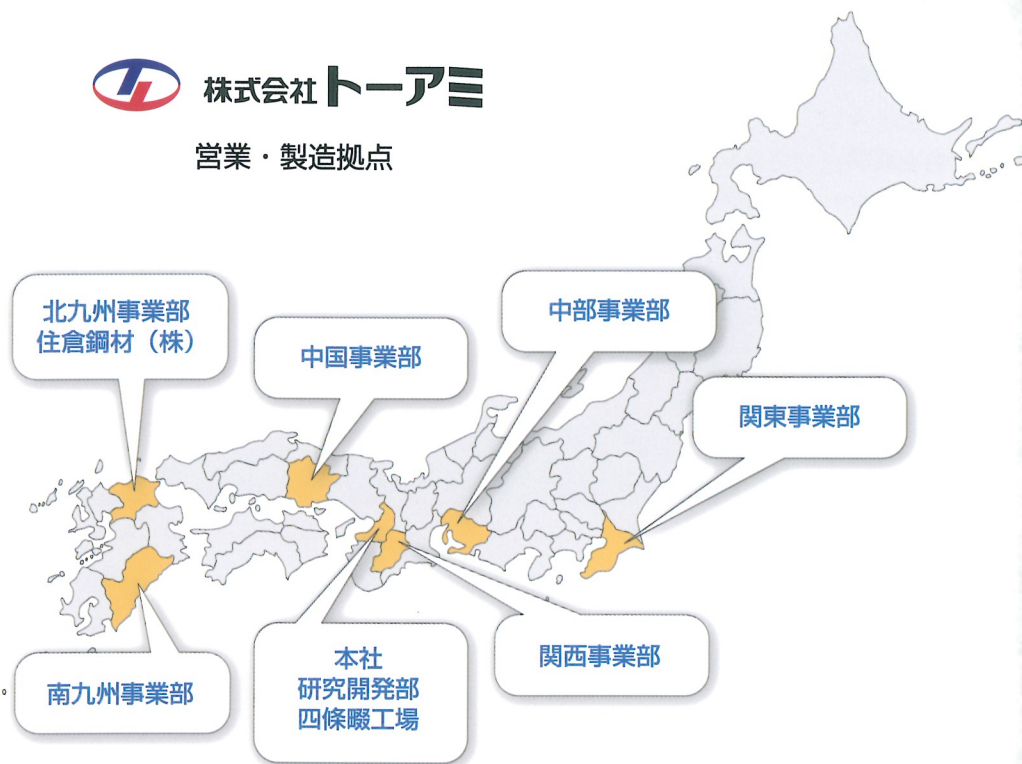
試験片の区分	降伏点 (N / mm ²)	引張強さ (N / mm ²)	伸び (%)	曲げ性	
				曲げ角度	内法直径 D
母材	685以上	857以上	10以上	180°	公称直径の3倍
溶接部			5以上		

※パワーリング685の折り曲げ内法直径は公称直径の4倍以上とする。

◆ せん断耐力に関しては、技術資料をご覧ください。



営業・製造拠点



関東事業部

〒270-1406 千葉県白井市中 98-76
TEL : 047-491-5540 FAX : 047-491-5544

中部事業部

〒444-3624 愛知県岡崎市牧平町字岩田 3-43
TEL : 0564-82-3444 FAX : 0564-82-2310

関西事業部

〒630-0142 奈良県生駒市北田原町 1186-10
TEL : 0743-79-1131 FAX : 0743-78-7538

中国事業部

〒701-4276 岡山県瀬戸内市長船町服部 488-1
TEL : 0869-26-2264 FAX : 0869-26-2639

北九州事業部

〒820-0073 福岡県飯塚市平恒 75-1
TEL : 0948-24-1321 FAX : 0948-28-5207

南九州事業部

〒885-0003 宮崎県都城市高木町 7176-1
TEL : 0986-38-1166 FAX : 0986-38-1027



住倉鋼材株式会社

〒803-0802 福岡県北九州市小倉北区東港 2-1-18
TEL : 093-561-2783 FAX : 093-581-4120